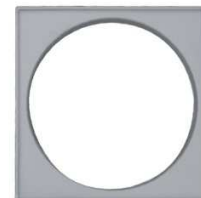


## Porta Grelha Quadrado

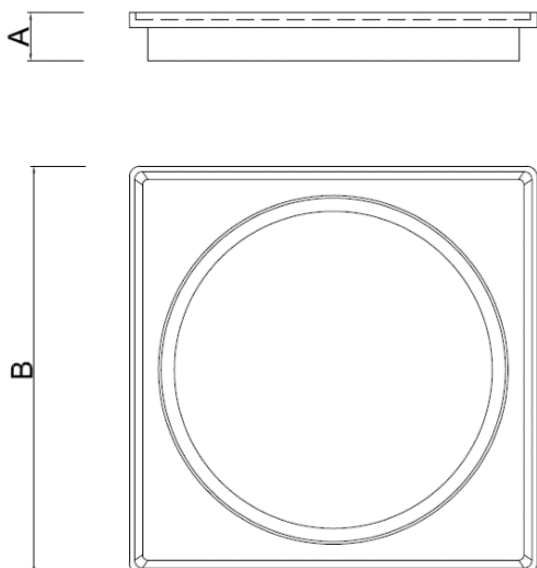
**Função:** Apoiar a grelha.

**Aplicações:** Utilizado em caixas sifonadas e ralos.



### 1. INFORMAÇÕES TÉCNICAS

<b>Norma de referência</b>	ABNT NBR 8160 - Sistemas Prediais de Esgoto Sanitário - Projeto e Execução.
<b>Composição</b>	PP (grelha branca) ou ABS (grelha cromada).
<b>Cores disponíveis</b>	Branco e cromado.



DIMENSÕES				
<b>CÓD.</b>	5517	5509	5518	5511
<b>A</b>	18 mm	18 mm	18 mm	18 mm
<b>B</b>	100 mm	150 mm	100 mm	150 mm

### 2. CARACTERÍSTICAS DO PRODUTO

O PORTA GRELHA Cipla possui um design moderno e resistente. Adaptável a todos os tipos de caixas sifonada e ralos. Disponível no formato quadrado. Mais facilidade na instalação. Simples encaixe.

### 3. IMPORTANTE

- ✓ O solo ao redor deve estar bem compactado para garantir um firme apoio;
- ✓ Para evitar deformações na Caixa, fazer o acabamento do piso apenas após sua instalação completa e com a tampa posicionada;
- ✓ Para manutenção e limpeza, retirar a grelha e porta grelha fazendo a retirada de qualquer detrito ou sujeira que possam obstruir a tubulação de esgoto.

# FICHA TÉCNICA



## 4. TRANSPORTE, MANUSEIO E ESTOCAGEM

- ✓ Em operações de carga e descarga, evitar atritos nas embalagens, choques e batidas;
- ✓ Estocar em local seco, de fácil acesso e isento da ação direta ou de exposição contínua da luz solar.

### Nota:

- ✓ A Cipla assegura a garantia deste produto, conforme previsto no CDC (Código de Defesa do Consumidor), estendida para 12 meses, contra falhas de funcionamento e fabricação desde que instalado de forma adequada;
- ✓ Aplica-se a cobertura desta garantia às condições normais de uso, excetuando-se as quebras, defeitos, deformações e falhas de desempenho provenientes da má utilização ou manutenção inadequada do produto;
- ✓ A garantia está condicionada a não violação do produto e apresentação da NF de aquisição.

ITEM	EMB.	CÓD. BARRAS	PESO LÍQ.	PESO BRUTO	CUBAGEM
5517	10	7896050355176	0,029 Kg	0,036 Kg	0,00312 m <sup>3</sup>
5509	10	7896050355091	0,055 Kg	0,055 Kg	0,00384 m <sup>3</sup>
5518	10	7896050355183	0,032 Kg	0,033 Kg	0,00312 m <sup>3</sup>
5511	10	7896050355114	0,045 Kg	0,045 Kg	0,00384 m <sup>3</sup>